



Przełącznik UKI-2U

na napięcie znamionowe sieci kontrolowanej do 1000V



Przełącznik służy do kontroli rezystancji izolacji doziemnej (człon UKI) oraz ciągłości linii uziemiającej (człon UKU) dwóch niezależnych odpywów. Przełącznik jest przystosowany do pracy w sieciach 3-fazowych o napięciu znamionowym do 1000V AC z izolowanym punktem neutralnym transformatora oraz w urządzeniach przeznaczonych do pracy na powierzchni lub w podziemnych zakładach górniczych w wyrobiskach niezagrażonych wybuchem albo niezagrażonych wybuchem metanu i zaliczonych do klasy A zagrożenia wybuchem pyłu węglowego. Przełącznik współpracuje z układem sztucznego zera.

DANE TECHNICZNE:

Napięcie zasilania	24VAC
Znamionowy pobór mocy w stanie czuwania/pobudzenia	3VA/5VA
Napięcie sieci kontrolowanej/rezystancja nastawcza (członu UKI)	24V AC / 7kΩ±20%
	42V AC / 7kΩ±20%
	230V AC / 15kΩ±20%
	500V AC / 25kΩ±20%
	690V AC / 50kΩ±20%
	1000V AC / 50kΩ±20%
Rezystancja powrotu/zadziałania (człon UKU)	75Ω / 95Ω±10%
Wymiar	115mm x 35mm x 120 mm (wys. x szer. x głęb.)

BUDOWA I ZASADA DZIAŁANIA

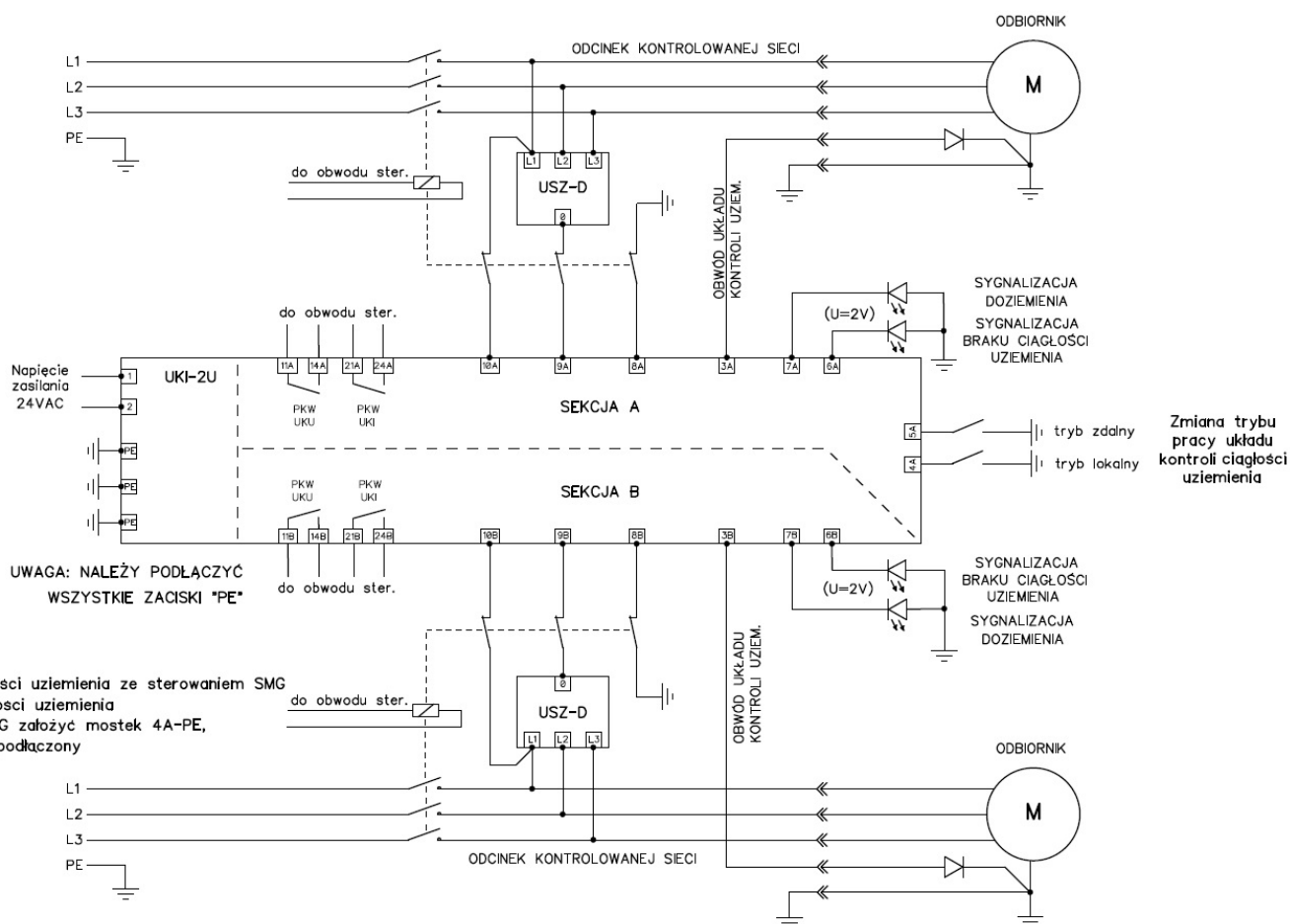
Przełącznik wykonany jest w obudowie z tworzywa sztucznego o stopniu ochrony IP20, montowanej na szynie TS-35. Przełącznik został wyposażony w funkcję automatycznej samokontroli członu UKI. Funkcja ta jest uruchamiana:

- każdorazowo po wyłączeniu stycznika,
- co 24 godziny (pod warunkiem zwarte go styku potwierdzenia stycznika),
- podczas załączenia przełącznika (pod warunkiem wyłączonego stycznika).

Przełącznik został podzielony na dwie osobne sekcje dla kontroli dwóch niezależnych odpywów. Przełącznik umożliwia pracę w trybie zdalnego sterowania SMG z wykorzystaniem układu kontroli ciągłości uziemienia (UKU). Zmiana trybu pracy członu UKU odbywa się za pomocą odpowiedniej konfiguracji wejść (zgodnie DTR przełącznika).

Stan prawidłowej pracy sygnalizowany jest świeceniem wbudowanych diod UKI i UKU w kolorze zielonym oraz wyłączeniem zewnętrznych diod sygnalizacyjnych. Zadziałanie danego członu sygnalizowane jest świeceniem wbudowanej diody LED w kolorze czerwonym.

SCHEMAT PODŁĄCZENIA



Zamówienia należy składać pisemnie lub faxem na adres:

Instal-Service PL

Spółka z ograniczoną odpowiedzialnością
Spółka komandytowa

58-506 Jelenia Góra, ul. Wrocławska 15a
tel. (+48 075) 64-57-950
fax. (+48 075) 64-57-951
e-mail: instal@instal-service.pl